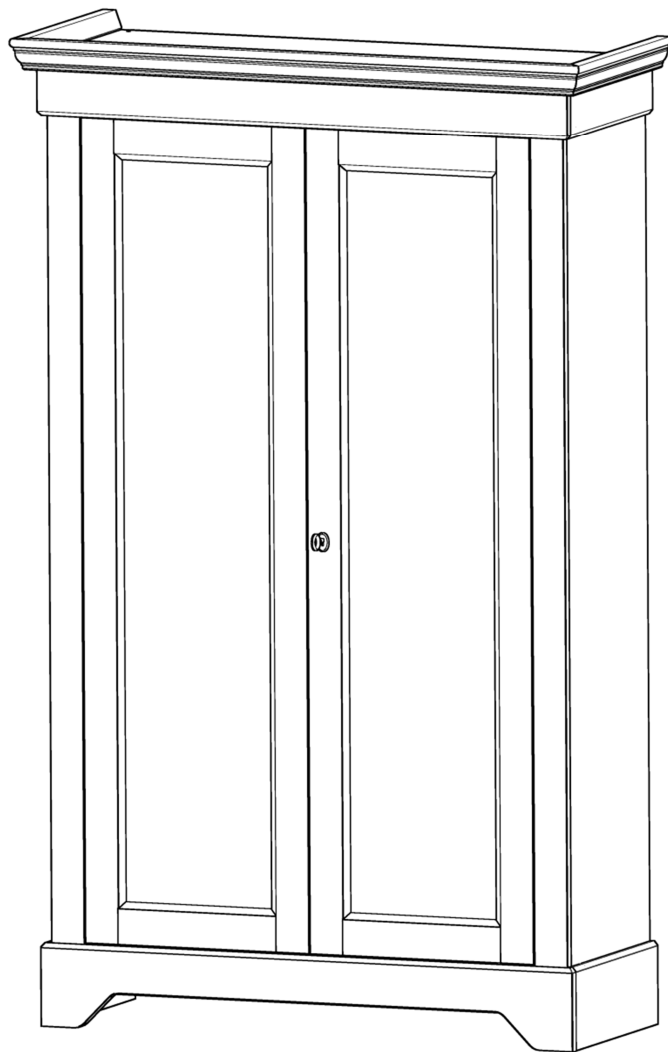
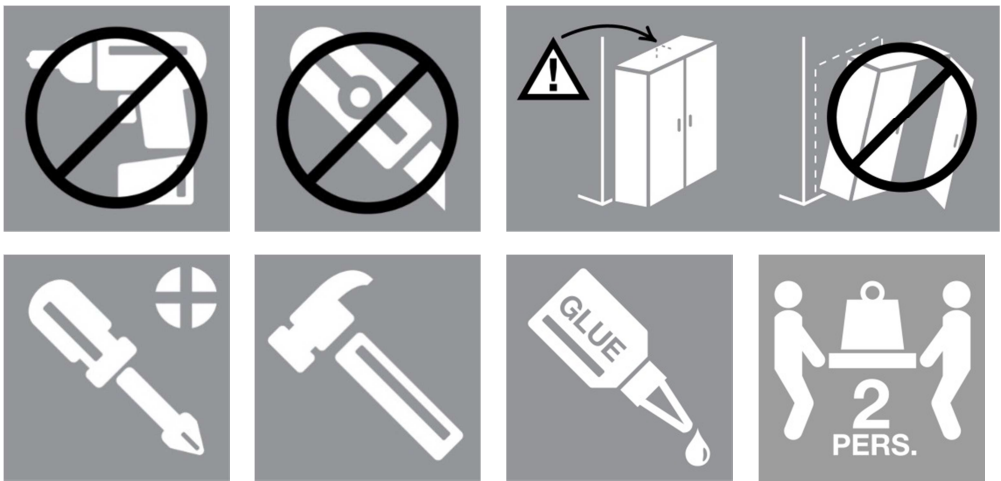
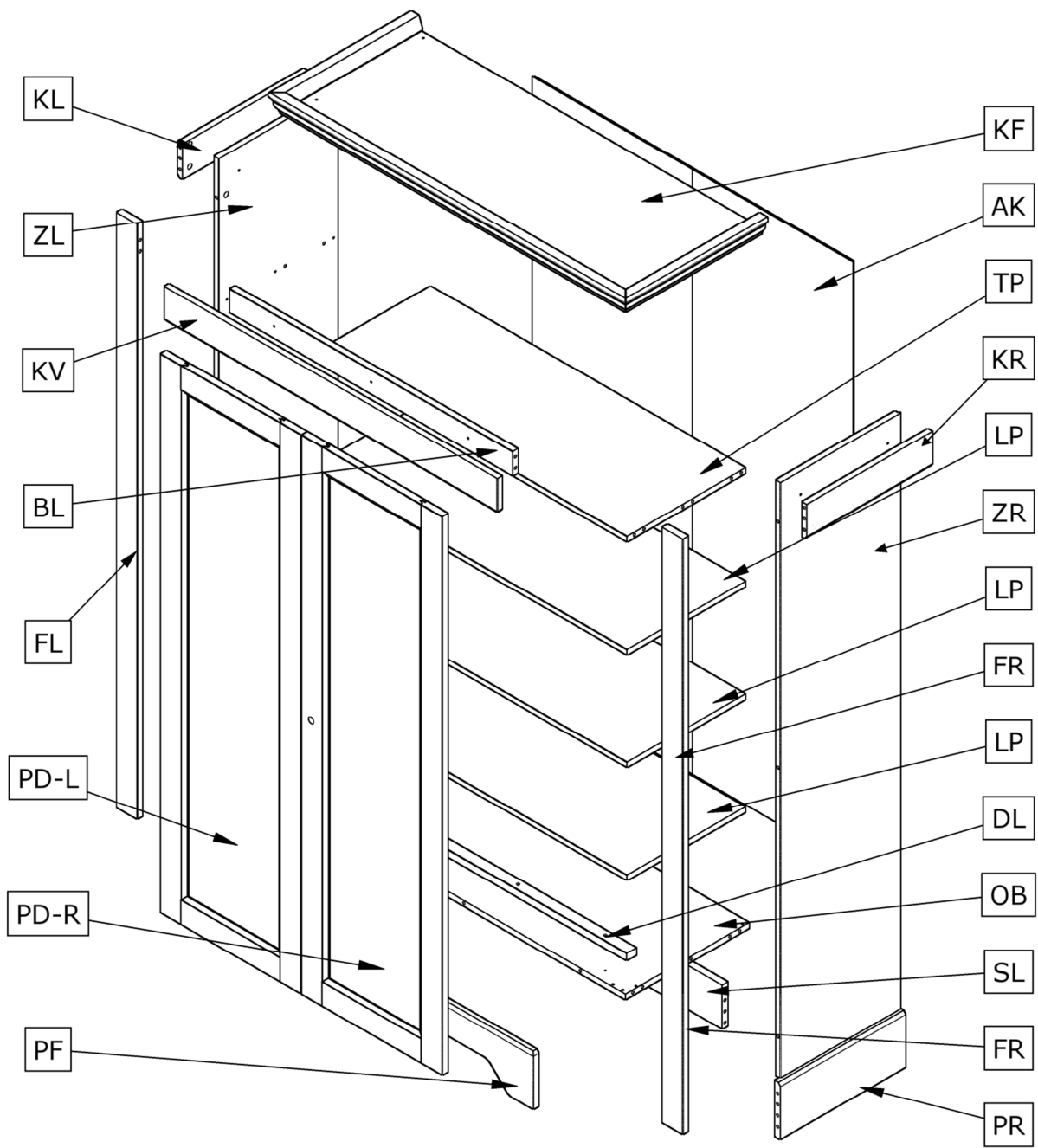


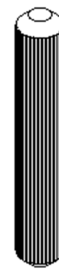
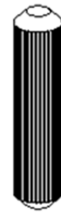
# ISABEL BROCANTE KAST

SCHRANK • ARMOIRE • CABINET

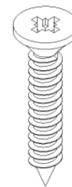
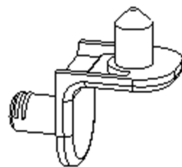
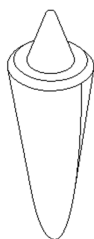


MADE BY  
**wood**

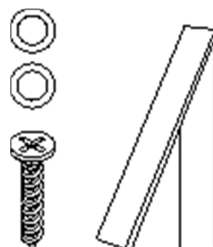
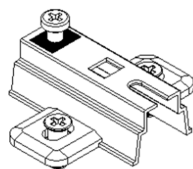
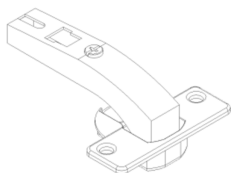




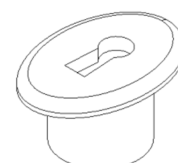
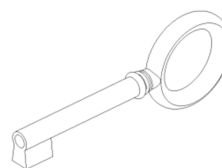
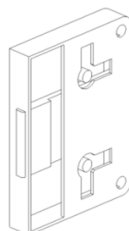
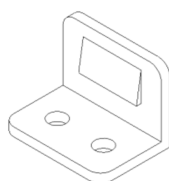
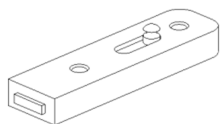
24mm	Ø15	6x35mm	8x35mm	8x50
103	102	604	601	602
<b>39x</b>	<b>39x</b>	<b>4x</b>	<b>22x</b>	<b>4x</b>



3,5x35	LIJM	5mm	4x25	Ø 1,4x25mm
219	607	349	229	350
<b>8x</b>	<b>1x</b>	<b>12x</b>	<b>7x</b>	<b>50x</b>



STOL	2mm	4x16	safty balance	3x20
433	448	204	356	275
<b>6x</b>	<b>6x</b>	<b>12x</b>	<b>1x</b>	<b>10x</b>

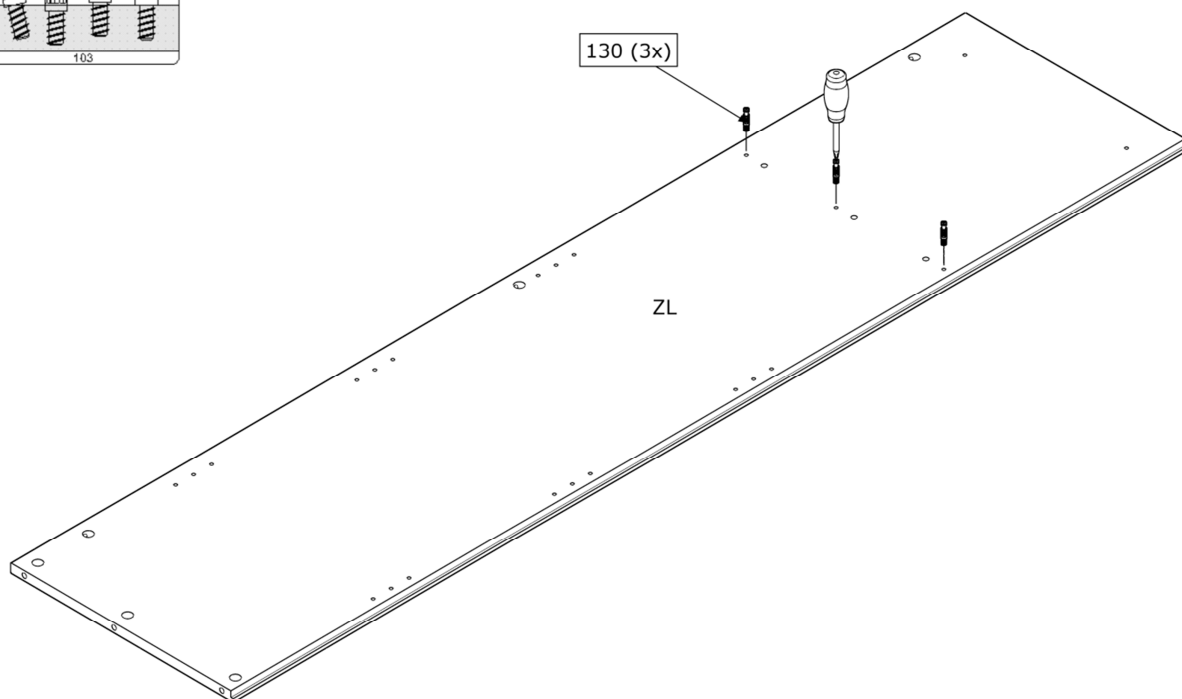
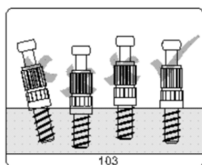


350/5	17x12	405/30	517/46	Ø15
381	382	383	385	386
<b>2x</b>	<b>1x</b>	<b>1x</b>	<b>1x</b>	<b>1x</b>

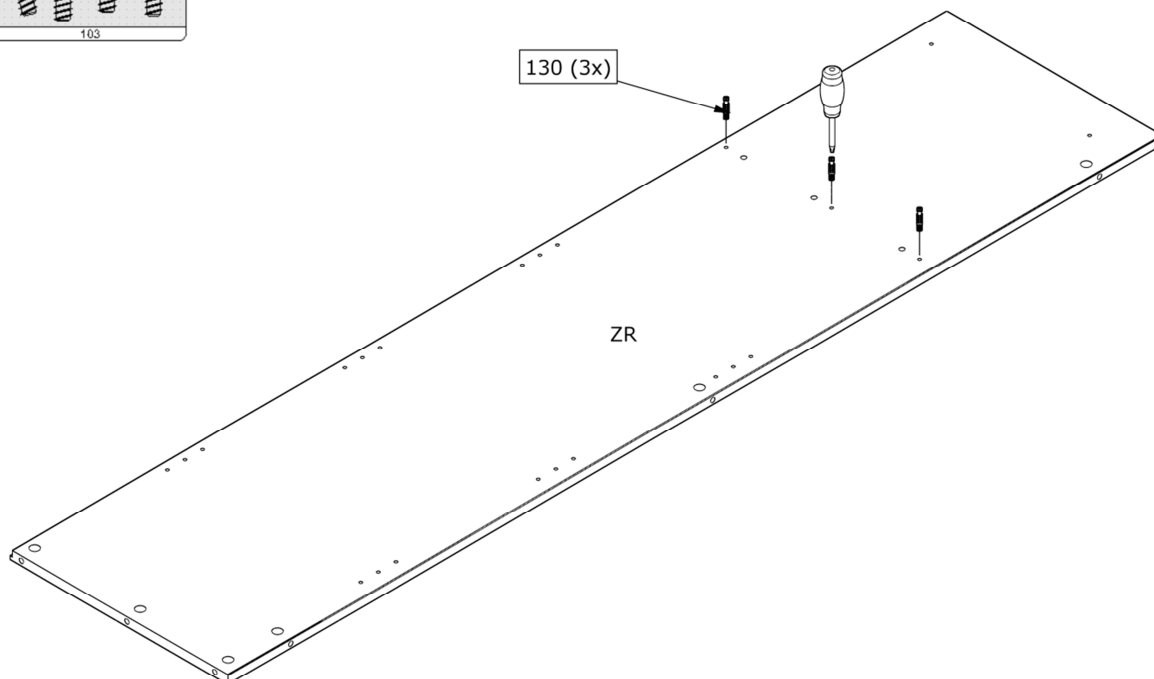
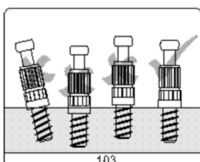


Ø14mm
369/373
<b>18x</b>

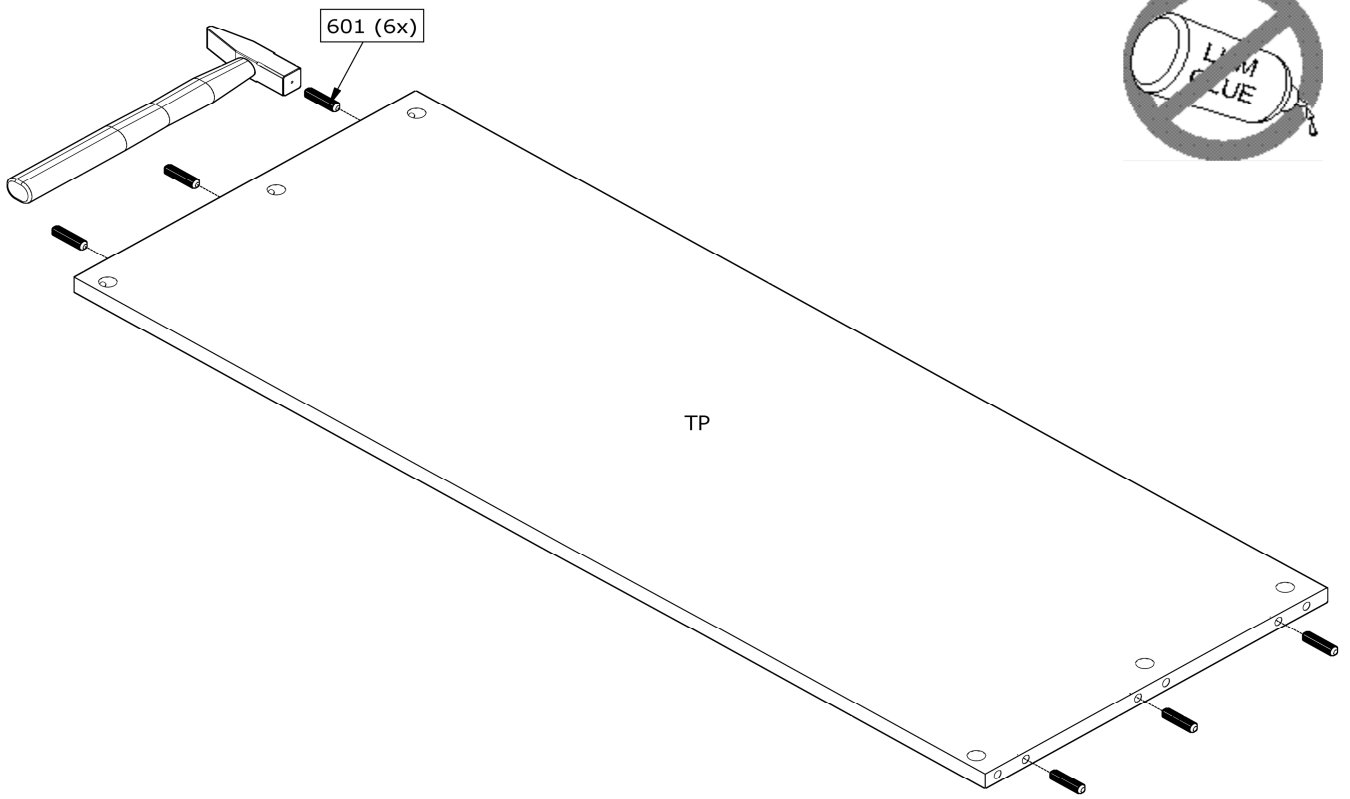
1.



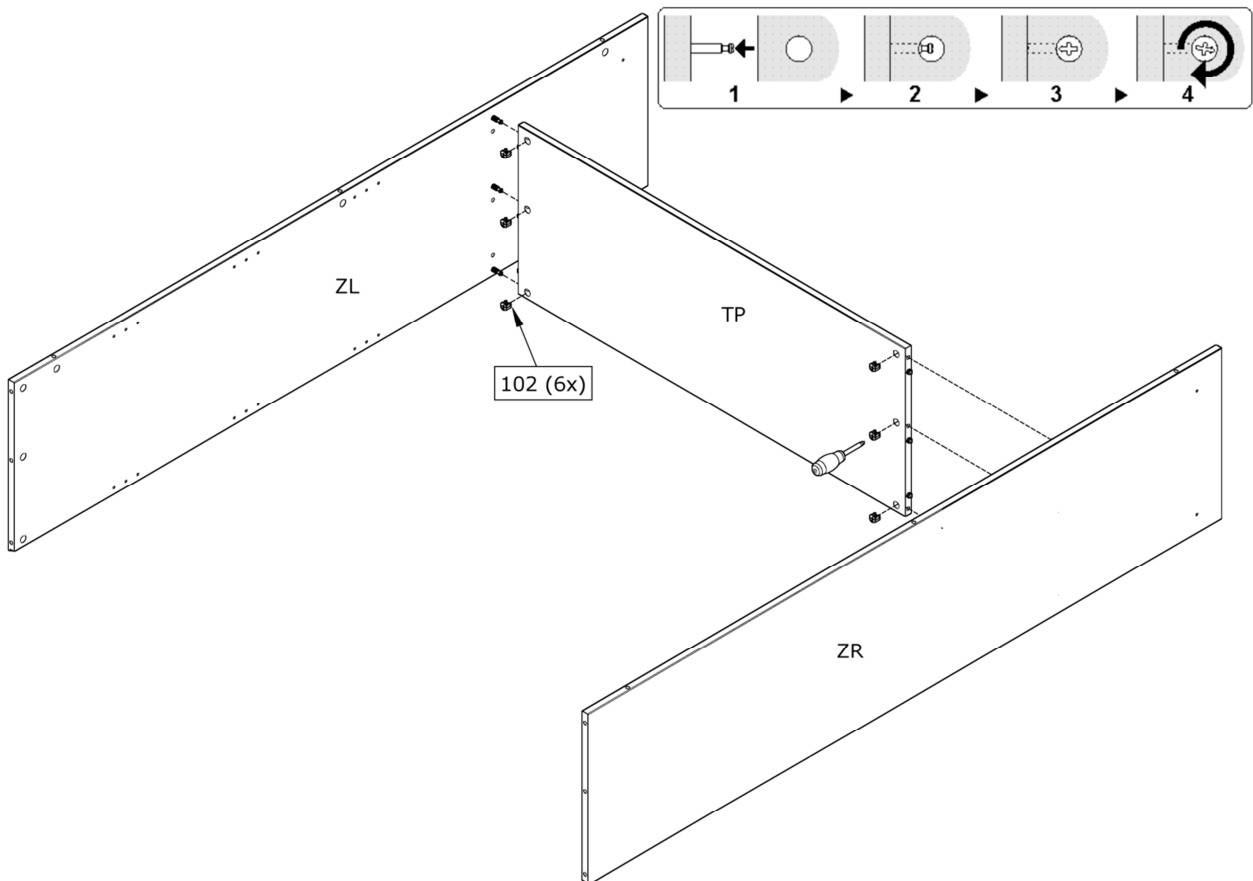
2.



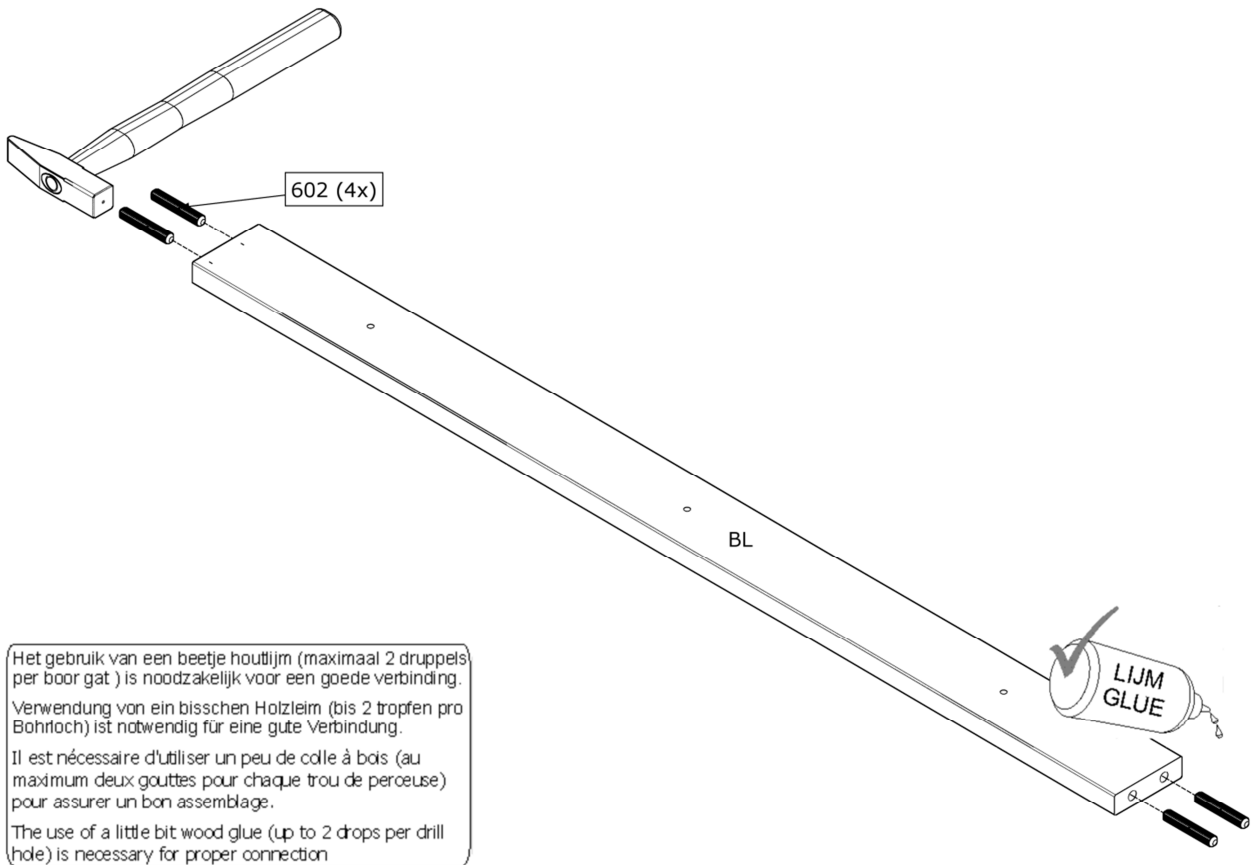
3.



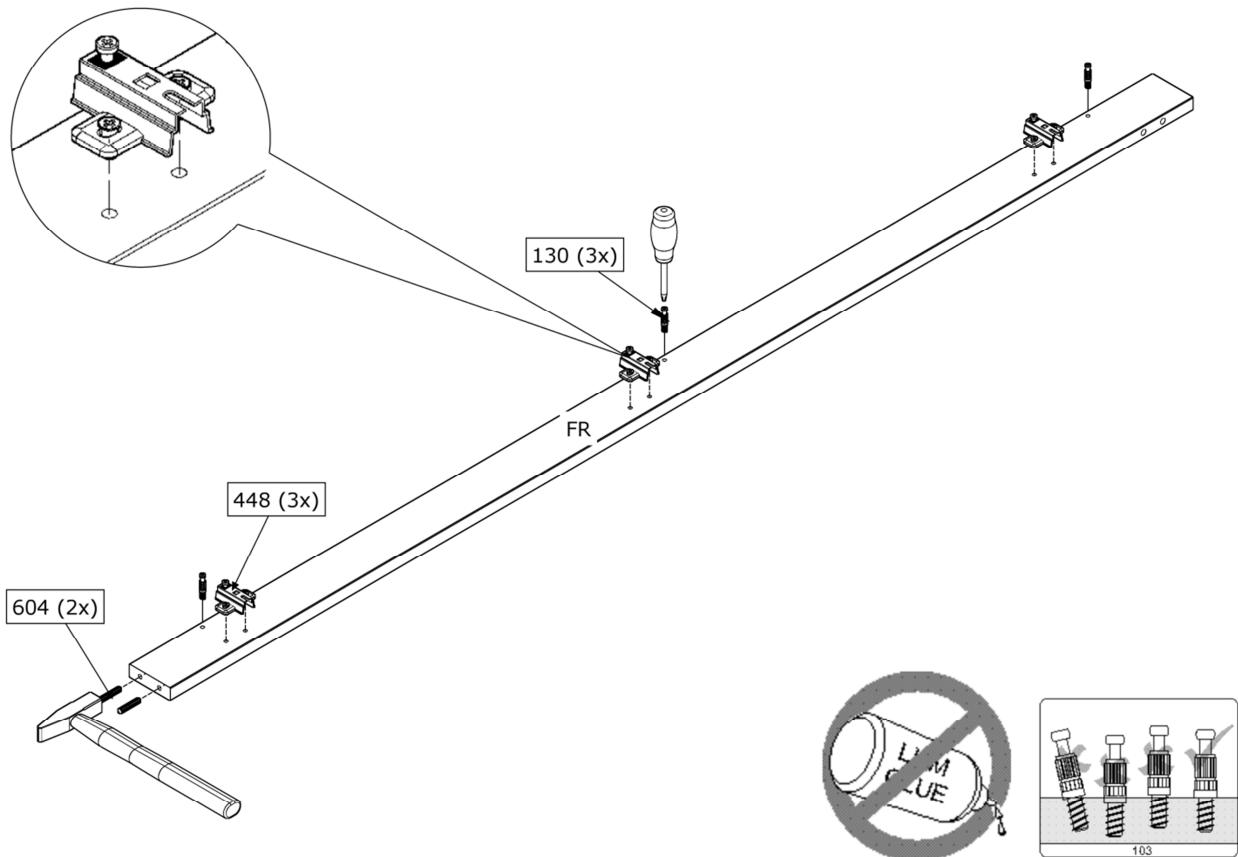
4.



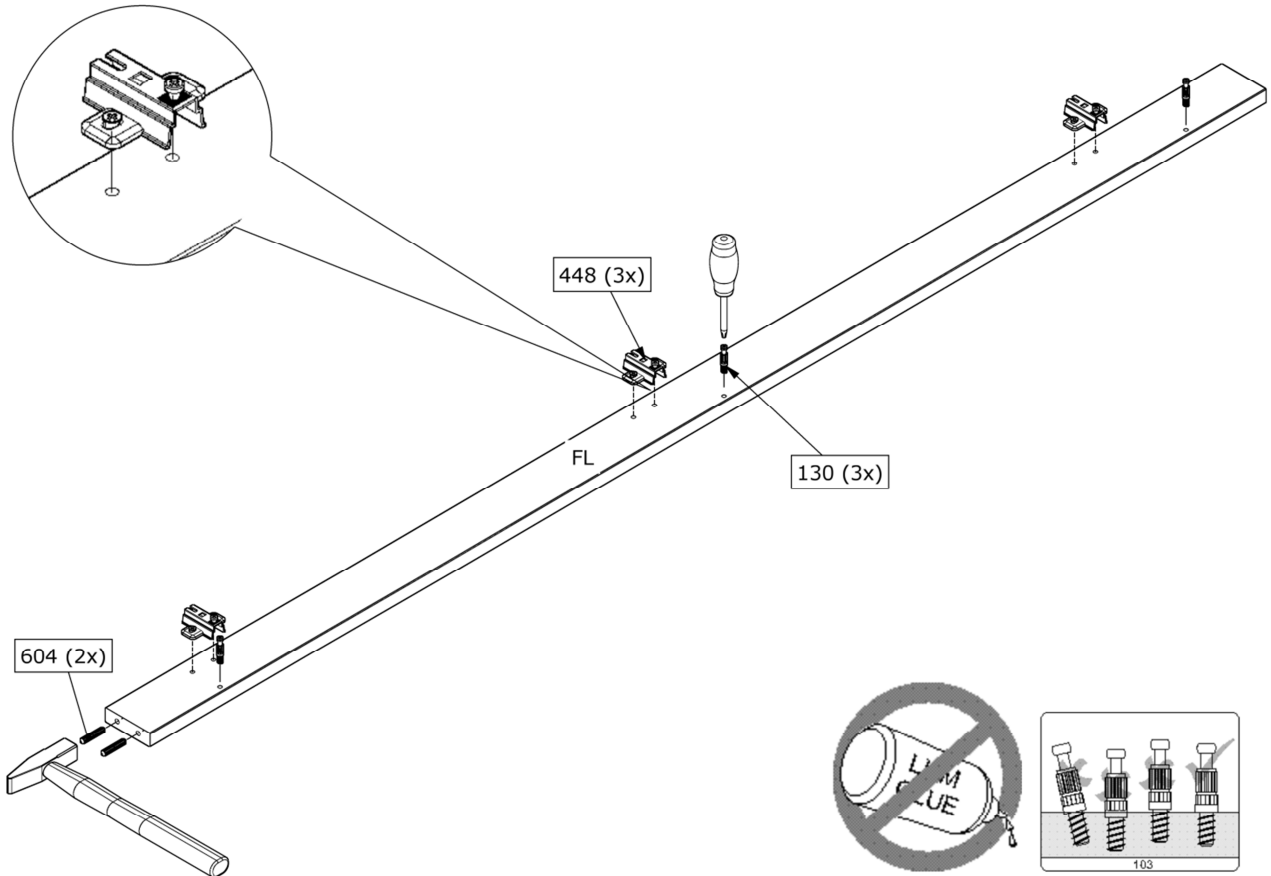
5.



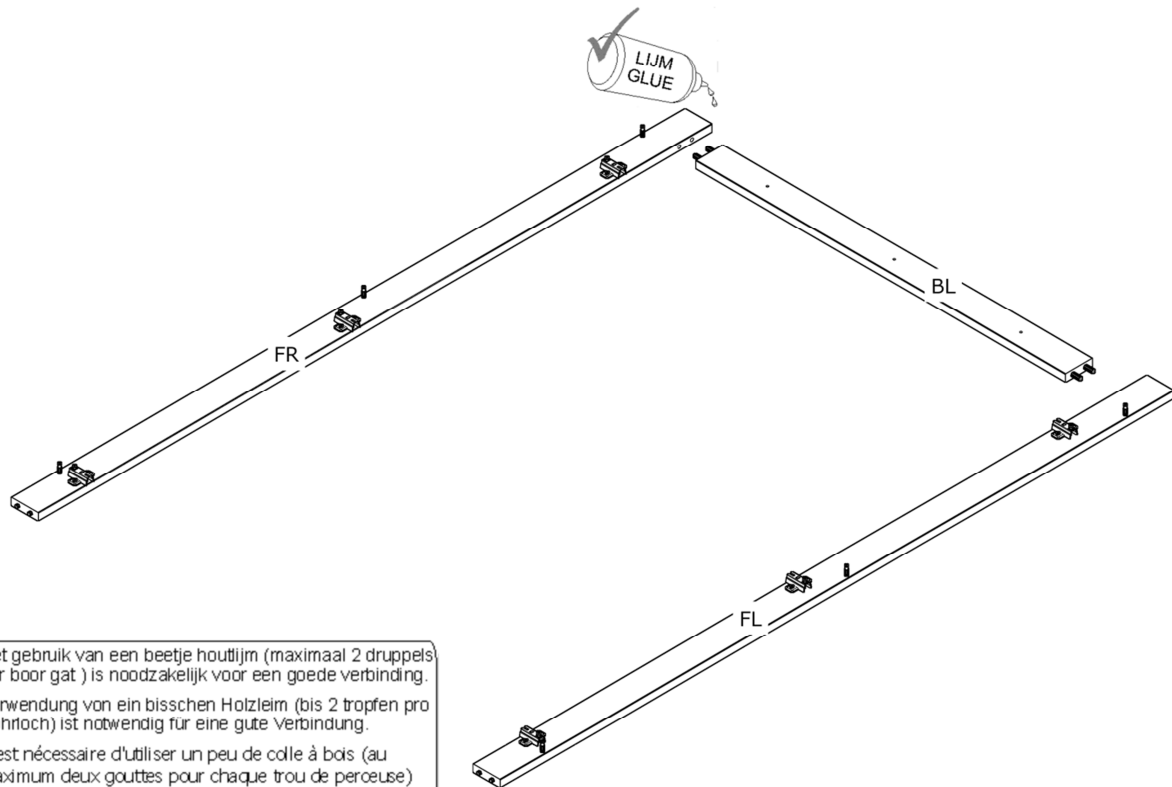
6.



7.



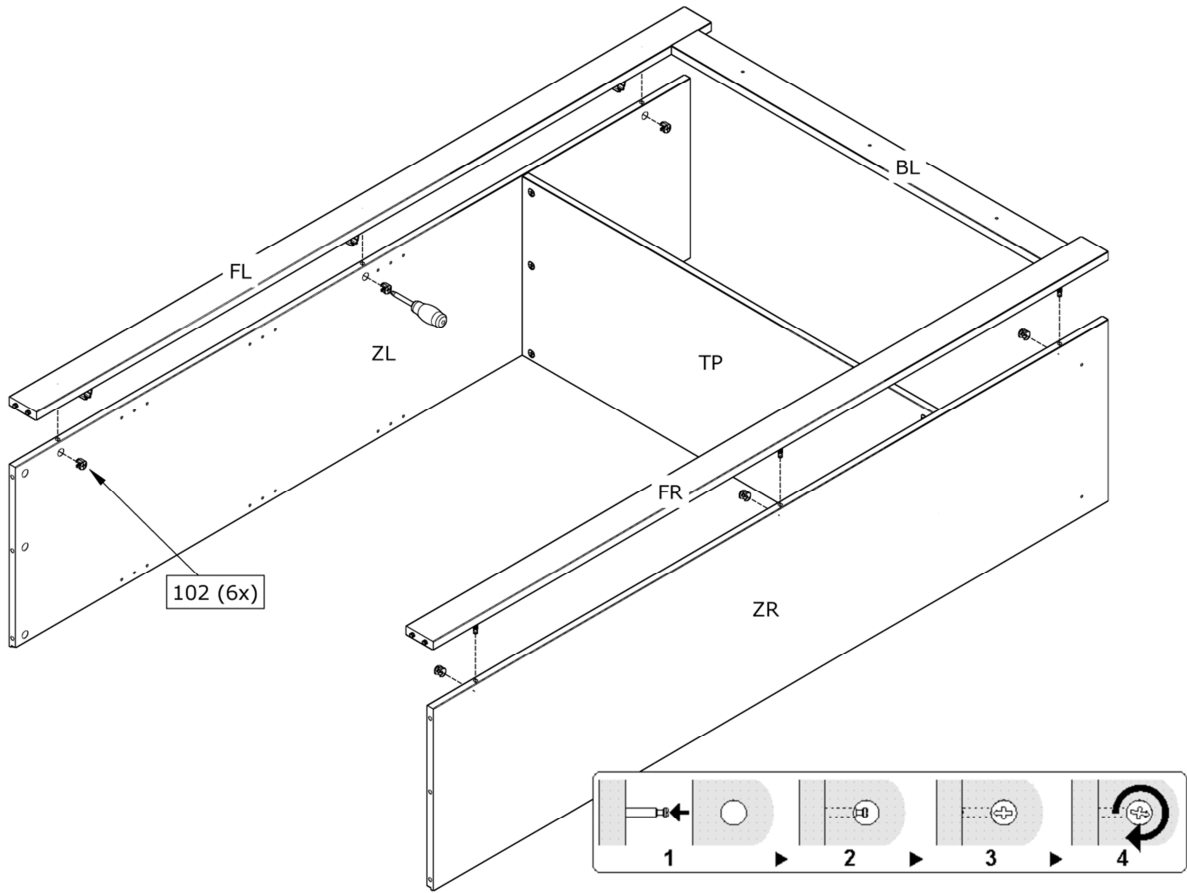
8.



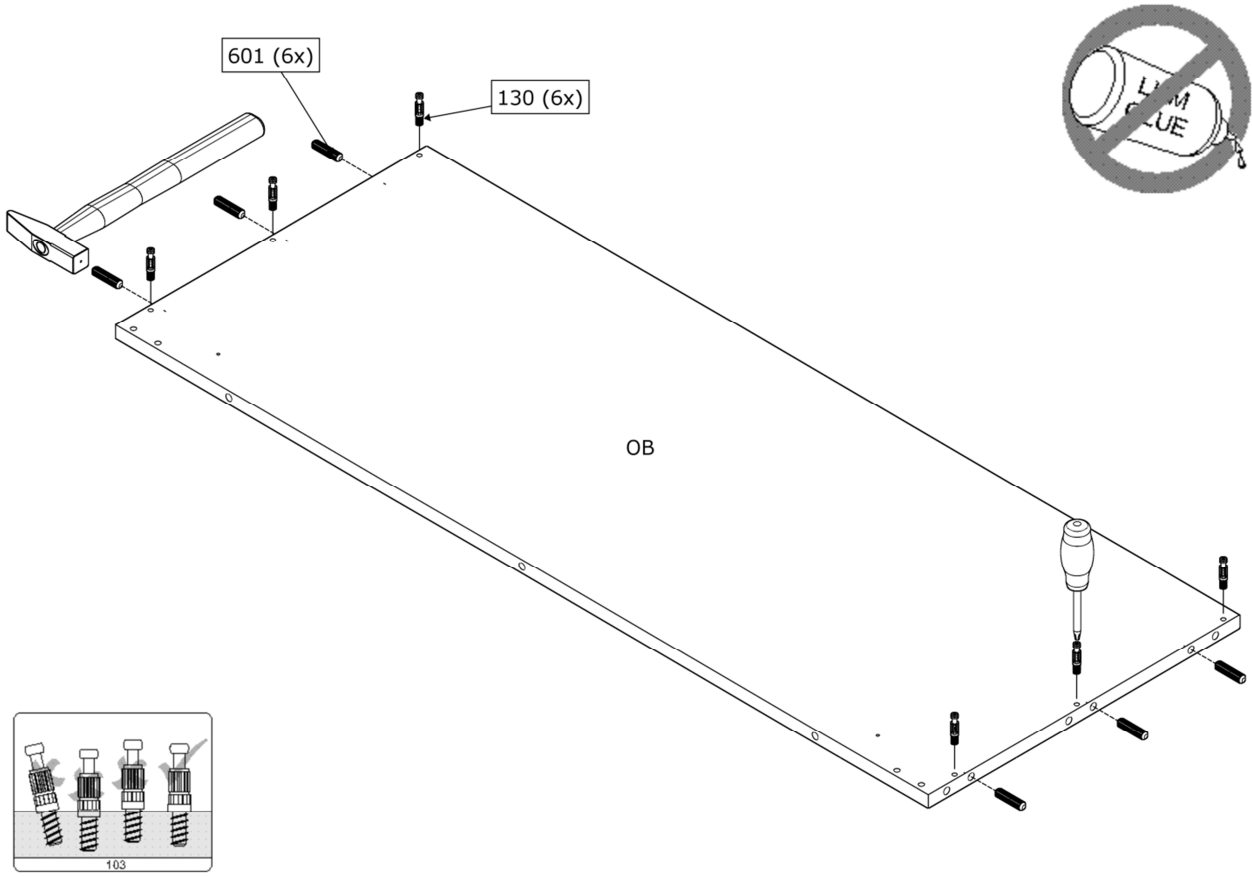
Het gebruik van een beetje houtlijm (maximaal 2 druppels per boor gat ) is noodzakelijk voor een goede verbinding.  
 Verwendung von ein bisschen Holzleim (bis 2 tropfen pro Bohrtloch) ist notwendig für eine gute Verbindung.  
 Il est nécessaire d'utiliser un peu de colle à bois (au maximum deux gouttes pour chaque trou de perçuse) pour assurer un bon assemblage.  
 The use of a little bit wood glue (up to 2 drops per drill hole) is necessary for proper connection



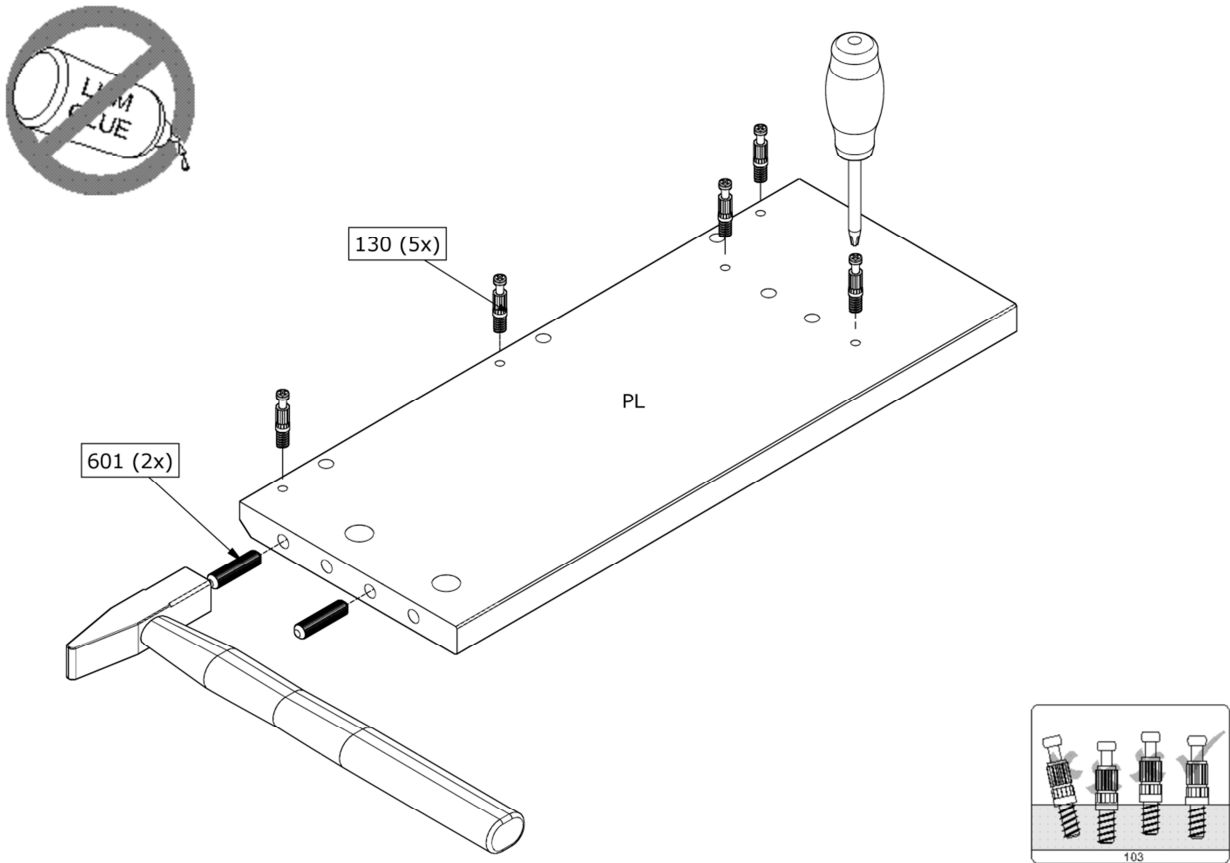
9.



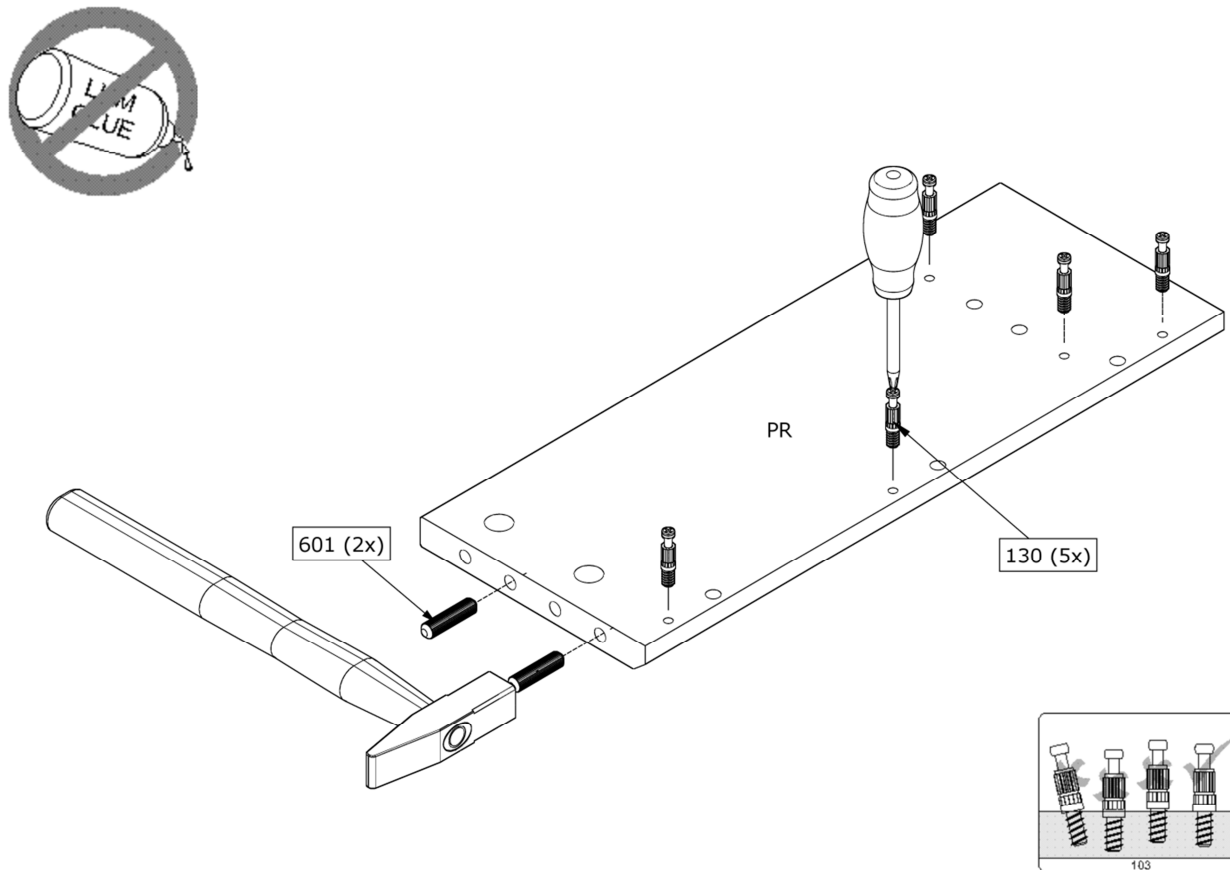
10.



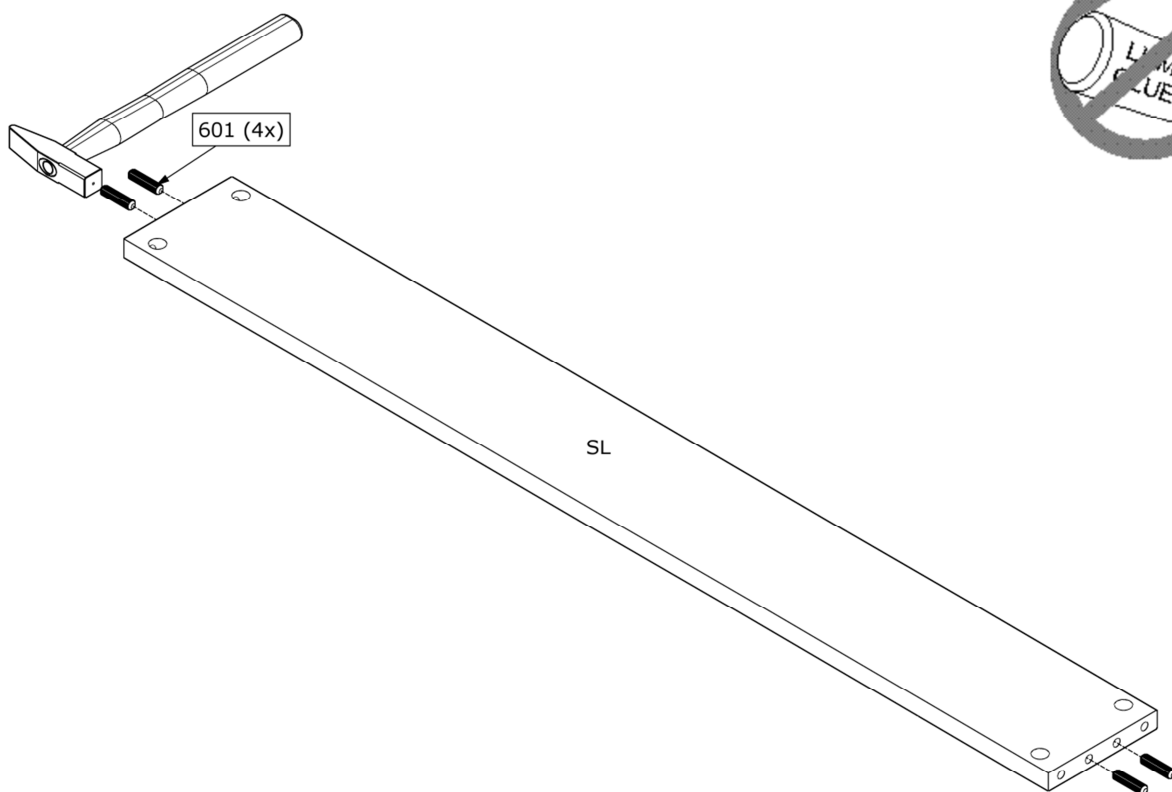
11.



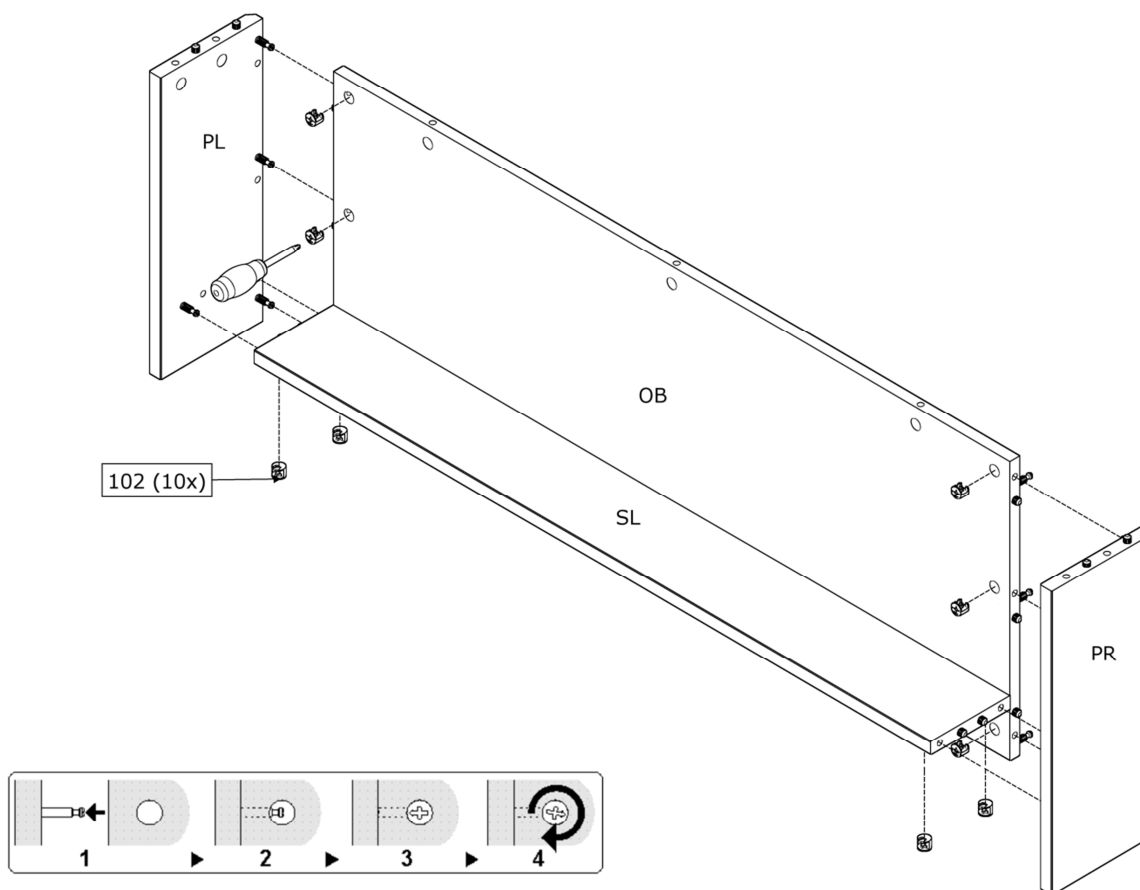
12.



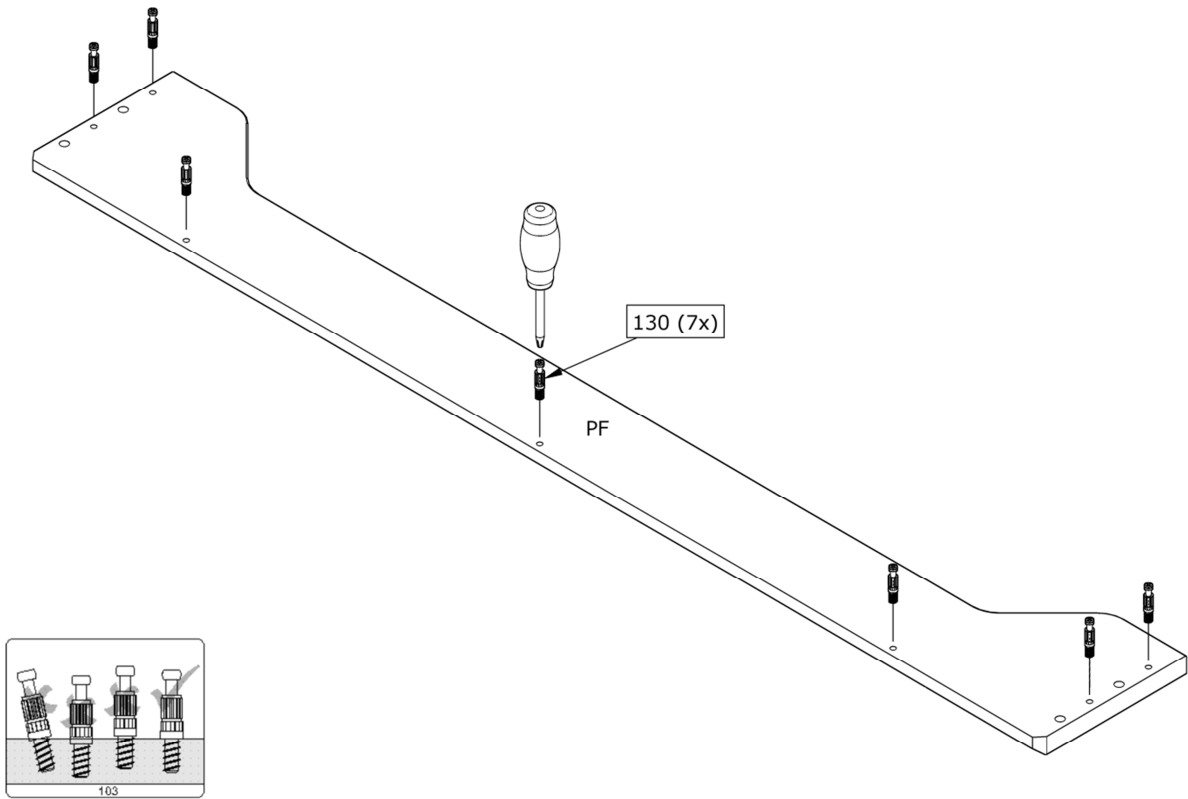
13.



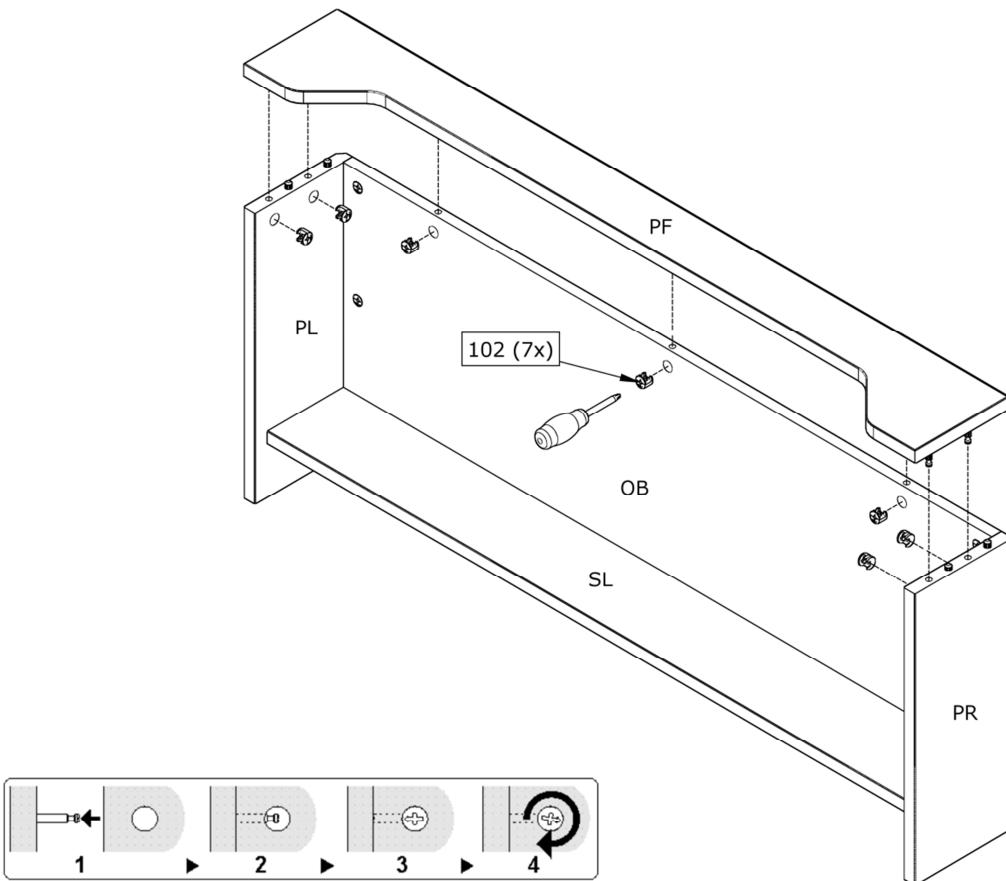
14.



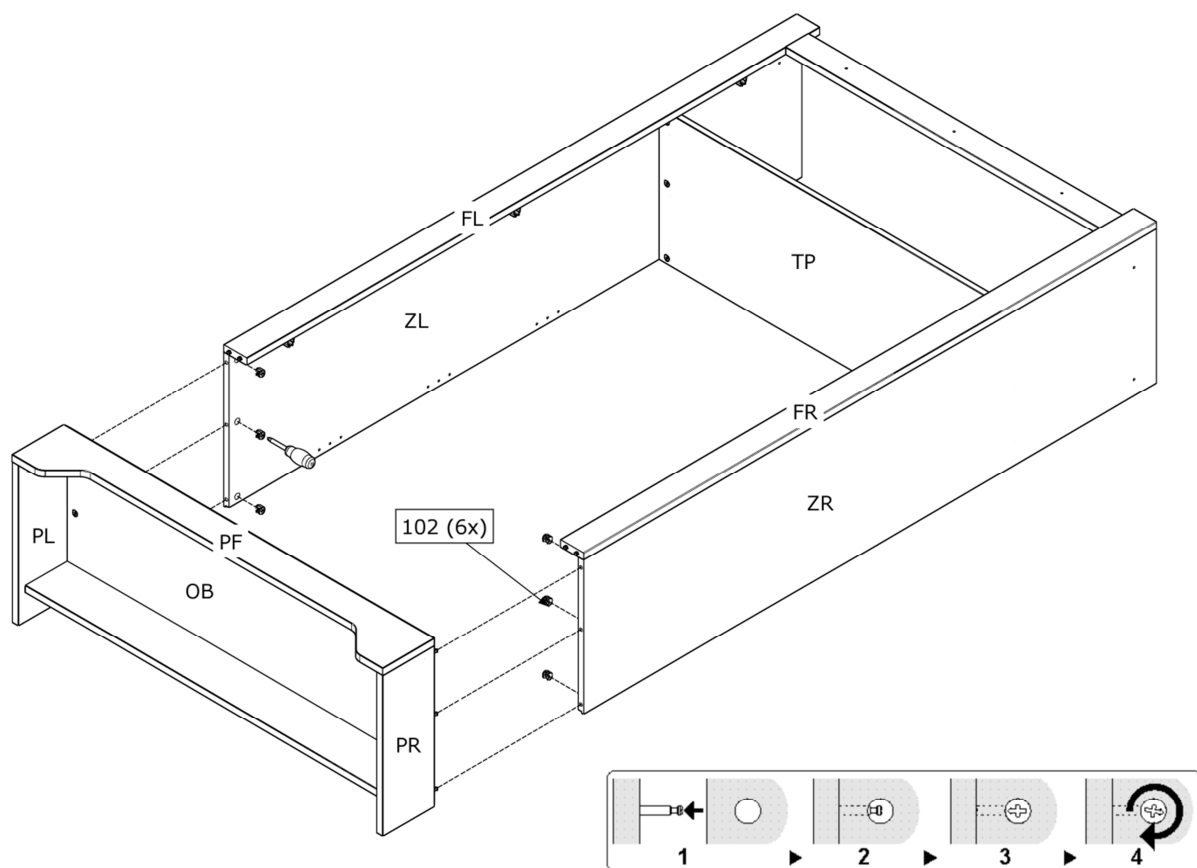
15.



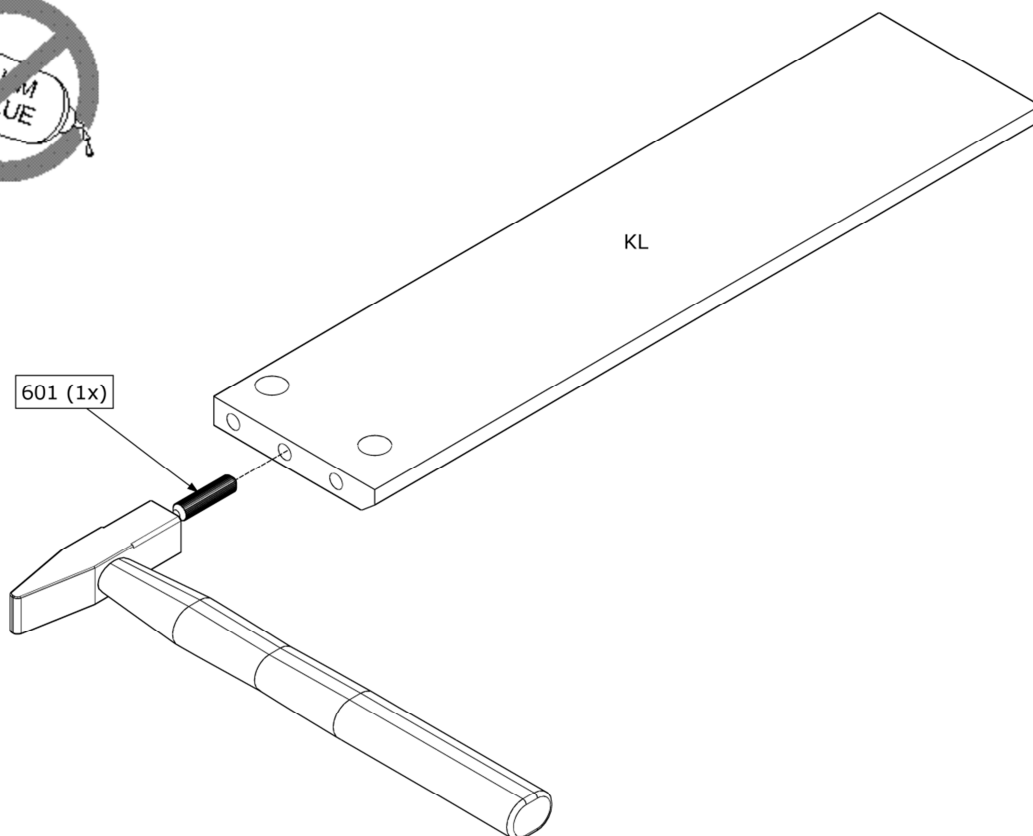
16.



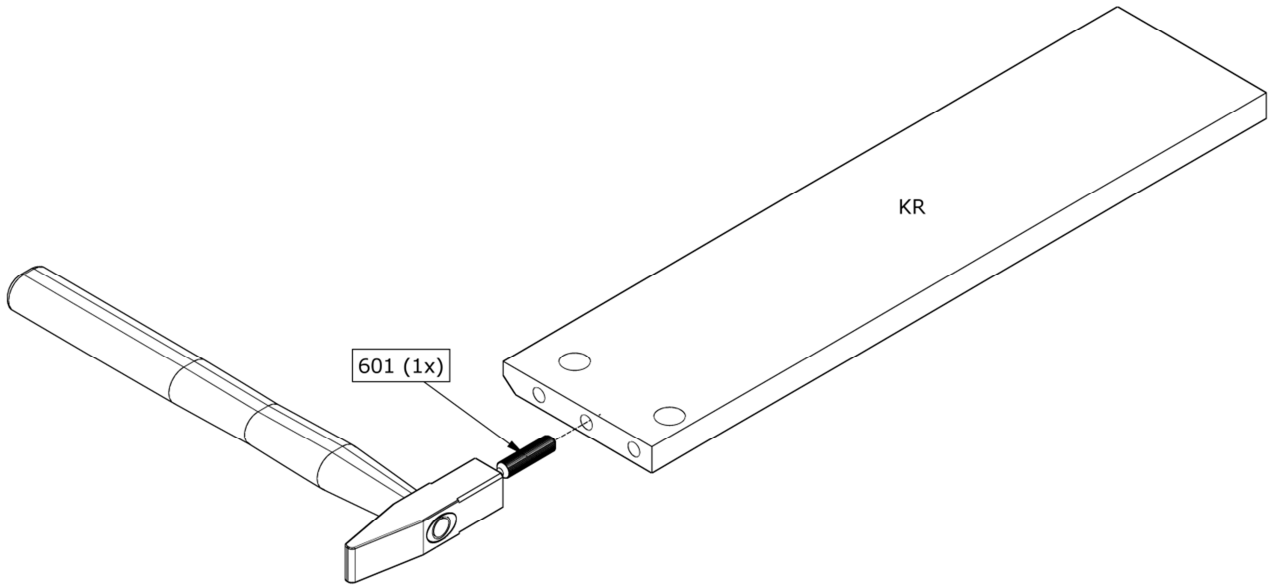
17.



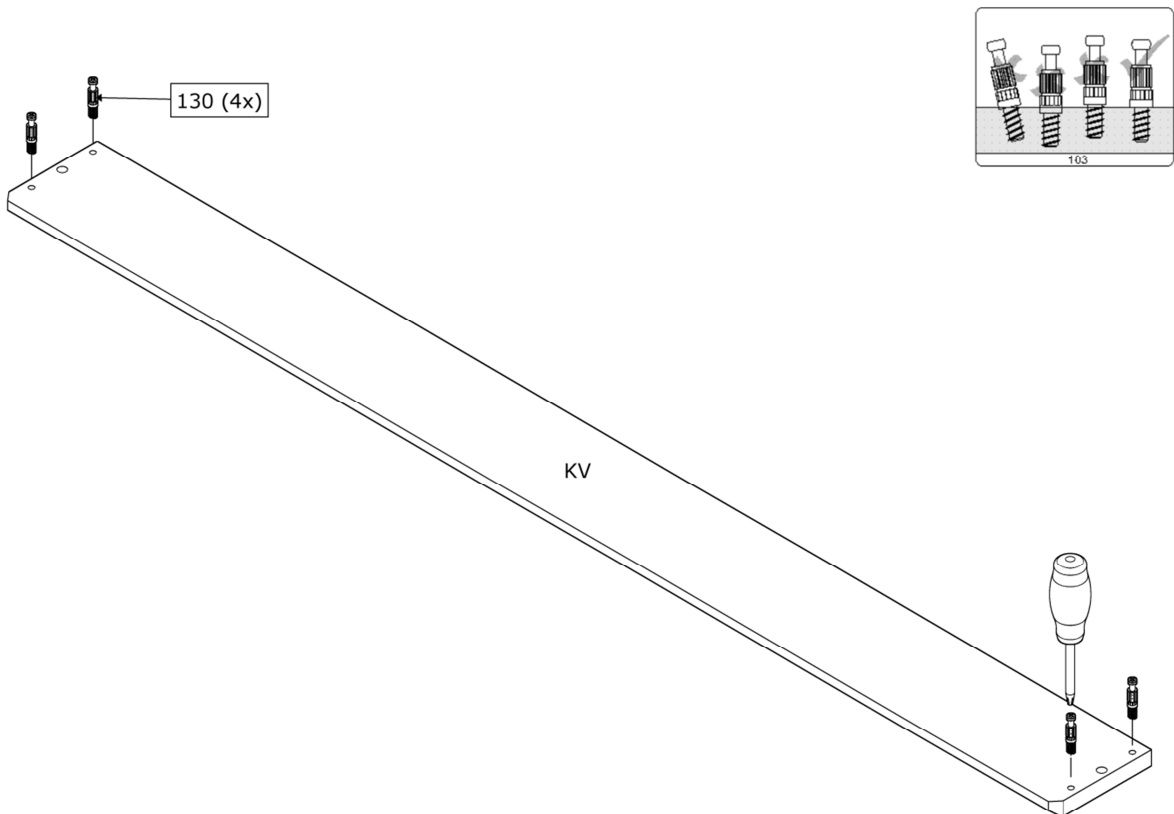
18.



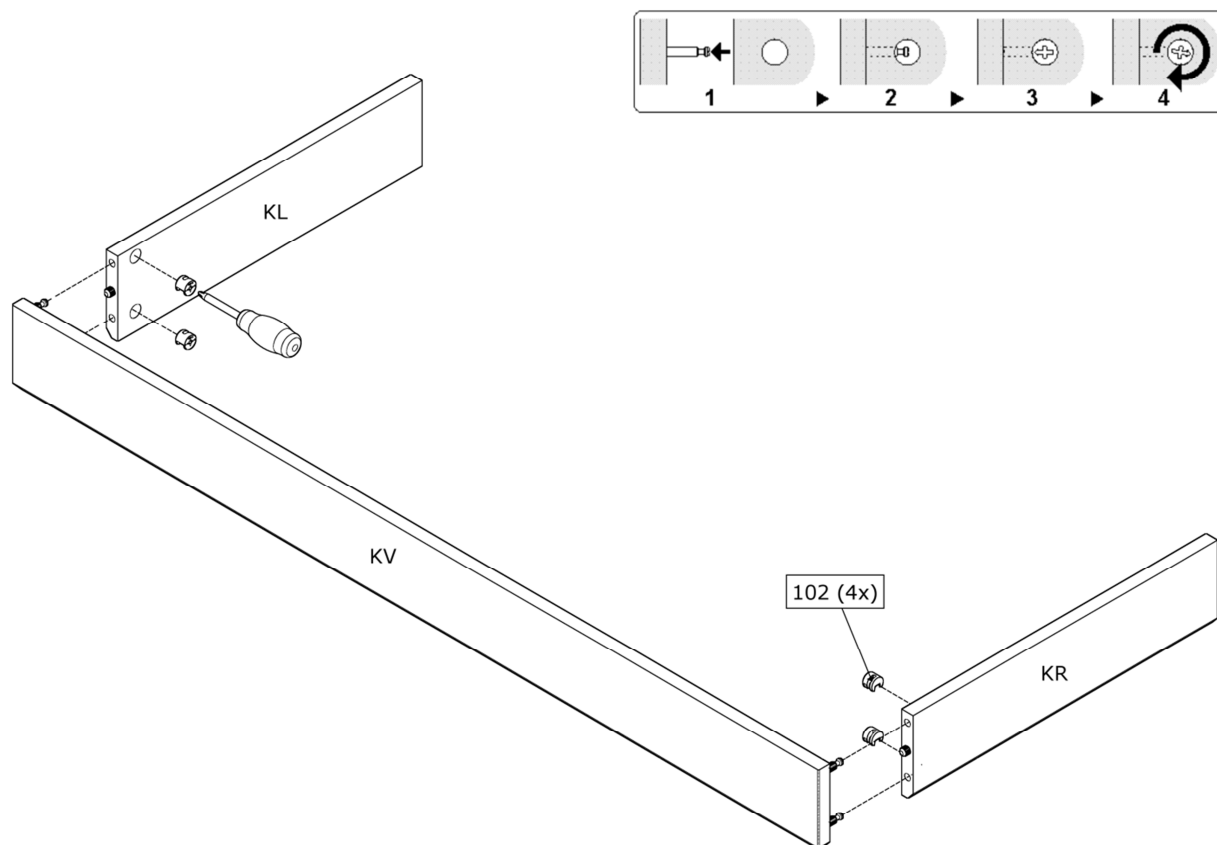
19.



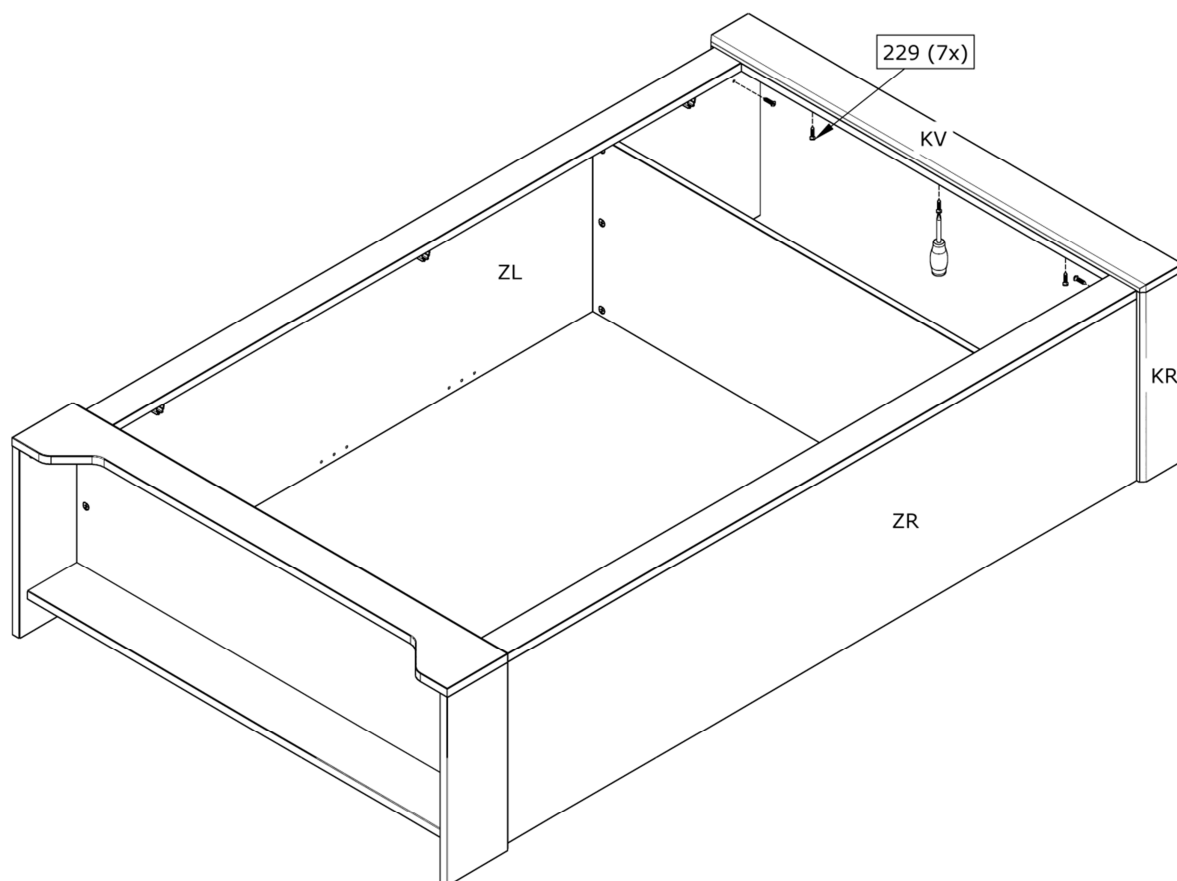
20.



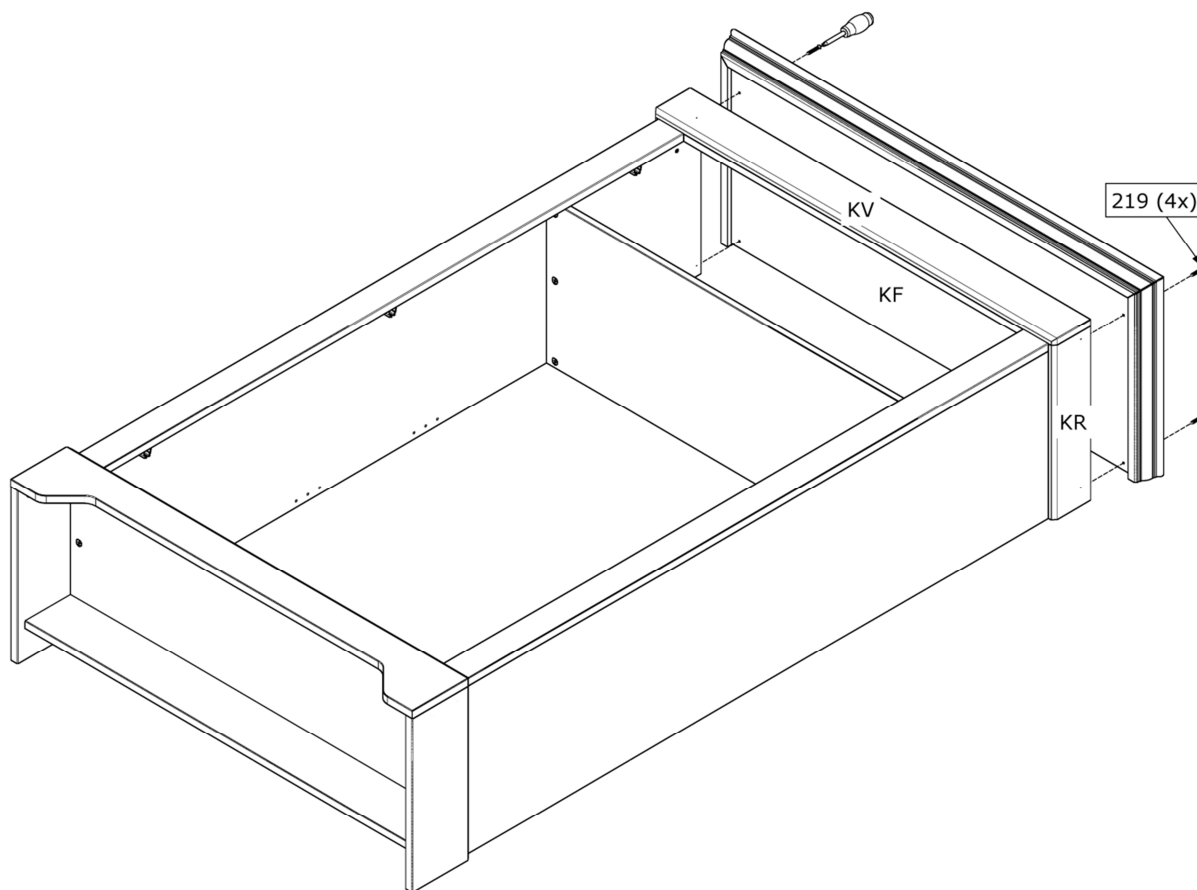
21.



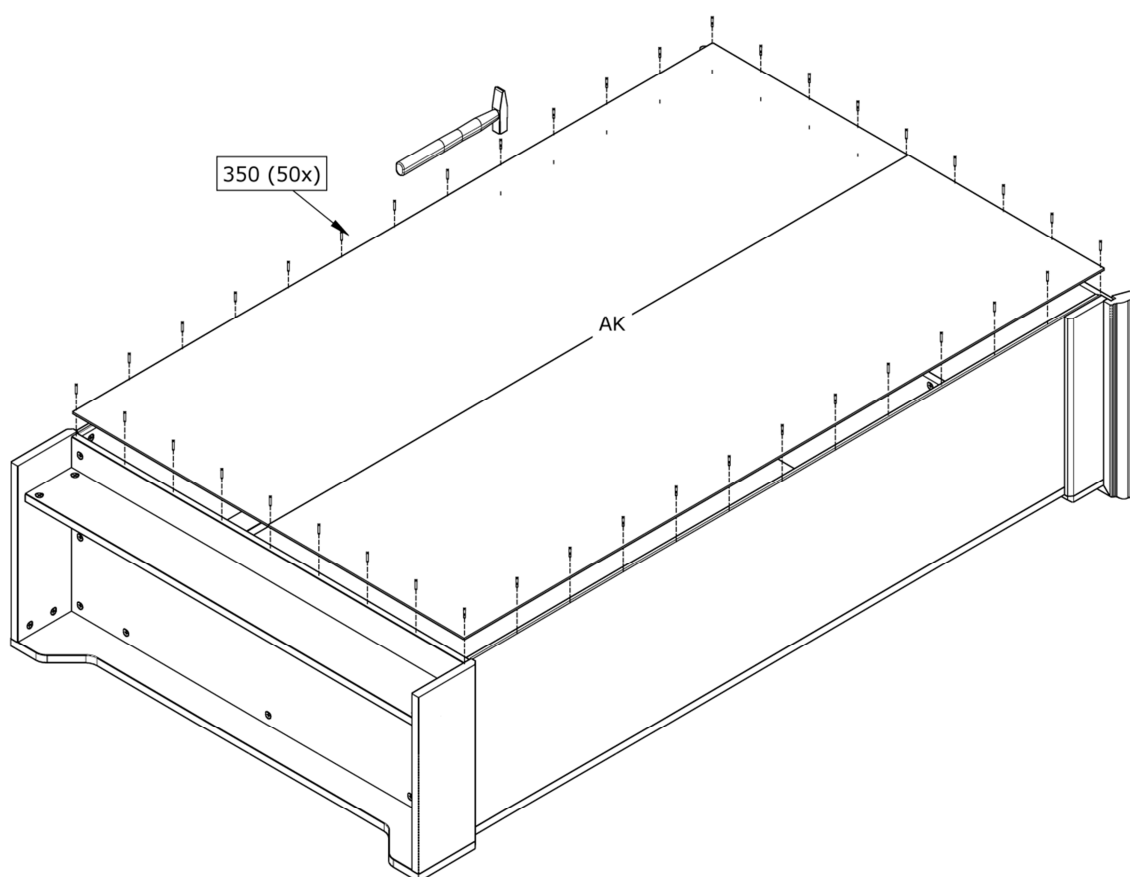
22.



23.

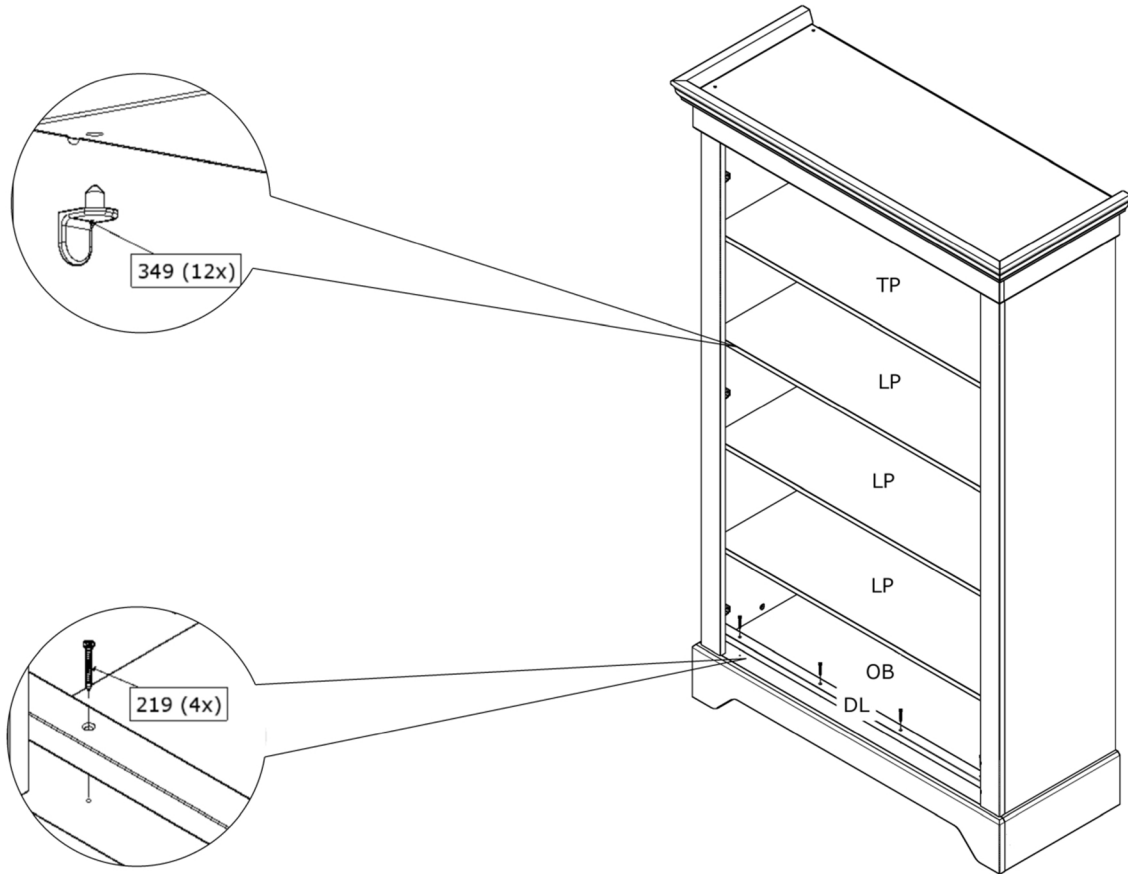


24.

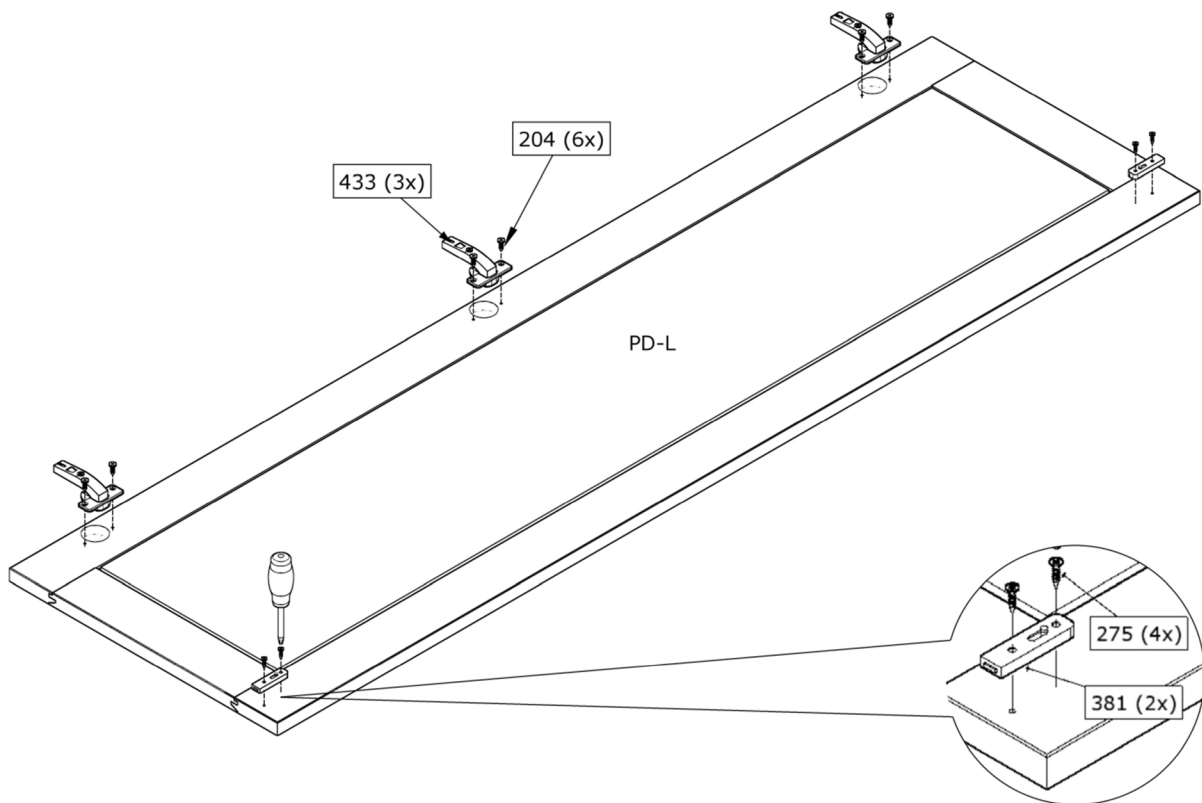




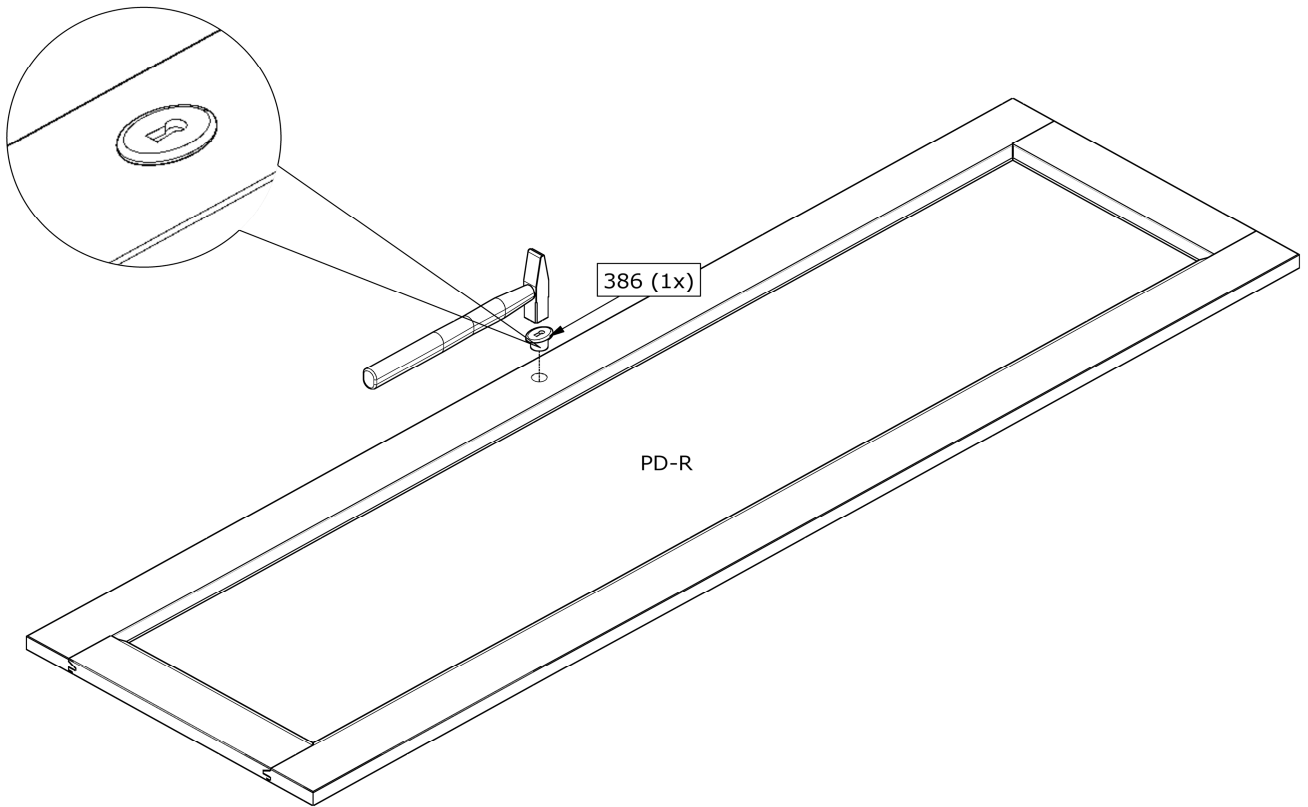
25.



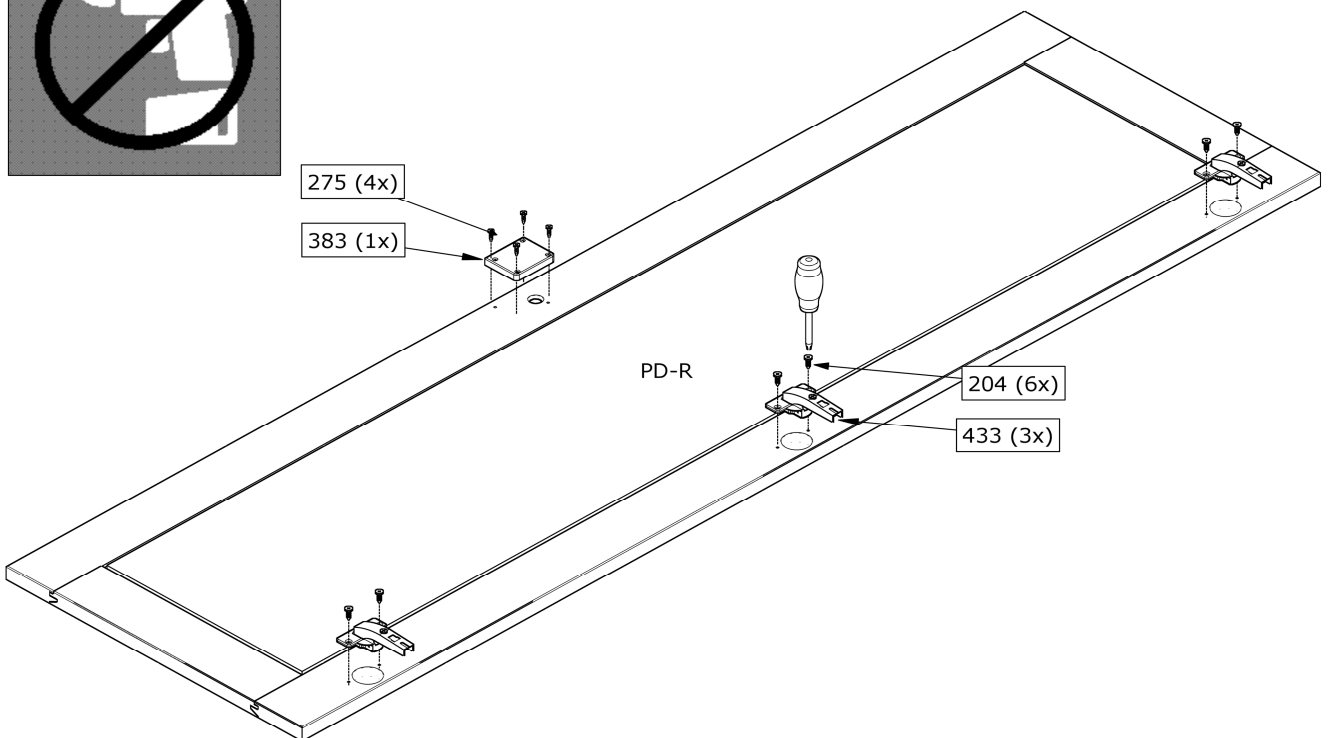
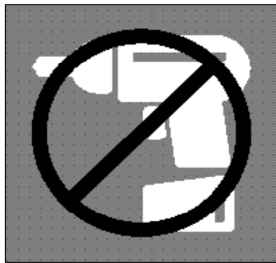
26.



27.

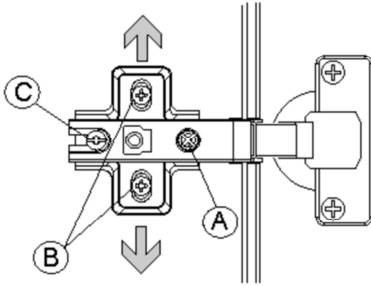


28.



29.

### Stol scharnier

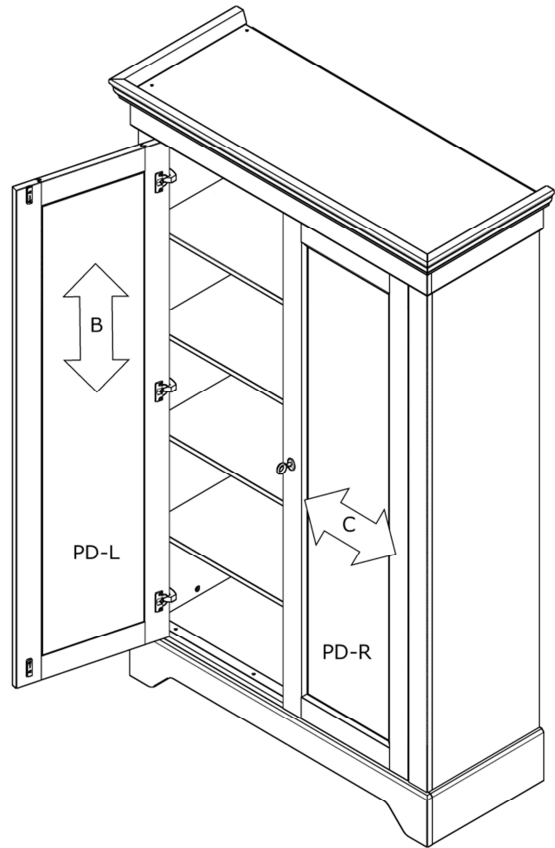


A. Met deze schroef stelt u de deur in de diepte af.  
 B. Door deze schroeven iets los te draaien kunt u de scharnierplaatjes verstellen zodat de deuren hoger of lager bevestigd kunnen worden.  
 C. Deze schroef gebruiken wanneer u de kieren tussen de deuren en beide zijden groter of kleiner wilt hebben.

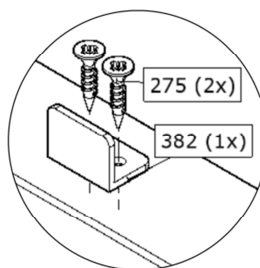
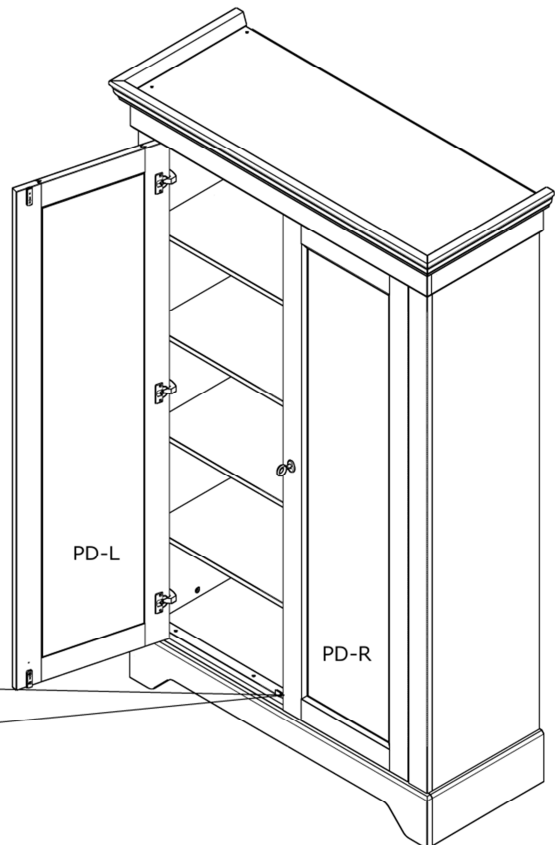
A. mit dieser Schraube kann man, wenn nötig, die Tür etwas nach innen oder nach aussen drehen.  
 B. Wenn Sie diese Schrauben ein wenig lösen, können Sie die Scharnierplatten verstellen, um so die Tür höher oder niedriger zu befestigen.  
 C. Diese Schraube benutzen, wenn der Spalt Zwischen der Tür und den Seiten größer oder kleiner sein soll.

A. Cette vis vous permet d'ajuster la profondeur de la porte.  
 B. En desserrant légèrement ces vis, vous pouvez ajuster la position des charnières pour fixer les portes plus vers le haut ou vers le bas.  
 C. Utilisez cette vis lorsque vous souhaitez augmenter ou réduire les interstices entre la porte et chacun des côtés.

A. With this screw you can change de depth of the doors  
 B. By releasing this screw the position of mounting plates of the hinges can be repositioned so that vertical position of doors can be adjusted (higher/lower)  
 C. Adjusting this screw will position doors horizontally (changes gap between doors)



30.



## SOCIAL MEDIA

We zijn benieuwd naar het resultaat! Mocht je het met ons willen delen, gebruik #WOOOD op social media.

We are curious about the result! Would you like to share it with us? Use #WOOOD on social media.

Wir sind gespannt auf das Ergebnis! Möchten Sie es mit uns teilen? Benutzen Sie #WOOOD in Social Media.

Nous sommes impatient de connaître le résultat. Souhaitez-vous le partager avec nous? Utilisez #WOOOD sur les médias sociaux.



[facebook.com/wood.nl](https://facebook.com/wood.nl)  
[twitter.com/madebywood](https://twitter.com/madebywood)  
[instagram.com/madebywood](https://instagram.com/madebywood)  
[pinterest.com/madebywood](https://pinterest.com/madebywood)